


EU-Typgenehmigung nach Verordnung (EU) 2015/208, Genehmigungszeichen:
 EC-type approval according to regulation (EU) 2015/208, approval mark
 Genehmigungsnummer:
 approval number

e1
 00393 ND


1. Verwendungsbereich und Kennwerte

Die automatische Bolzenkupplung mit zylindrischen (Ø 31,5 mm, Ausführung 1) und balligen (Ø 38 mm, Ausführung 2) Bolzen vom Typ 53300 darf an land- oder forstwirtschaftlichen Zugmaschinen (Klassen T und C), Anhängern (Klasse R) und gezogenen auswechselbaren Geräten (Klasse S) verwendet werden. Die Bolzenkupplung wird wahlweise mit einer Adapterplattenweite von 311 mm und 330 mm aufgeführt.

Die Bolzenkupplung ist mit zum Anbau geeigneten und entsprechend den Kennwerten festigkeitsmäßig ausgelegten Aufnahmelagern (Befestigungselement, Anhängebock mit Rastschiene) zu verwenden.

 **Die Aufnahmelager müssen zum Anbau geeignet und mit den zulässigen Kennwerten gekennzeichnet sein. Es sind die Hinweise des Herstellers zu beachten.**

Die automatische Bolzenkupplung darf nur in Verbindung mit typgenehmigten, zulässigen und zum Kuppeln geeigneten Verbindungseinrichtungen (Zugösen) unter Einhaltung der nachstehenden Kennwertkombinationen verwendet werden:

Kennwerte / characteristic values		I	II	III
zulässige Geschwindigkeit permitted speed	[km/h]	> 40	> 40	> 40
zulässiger D-Wert permitted D-value	[kN]	98,1	92,0	89,3
zulässige Stützlast S permitted vertical load S	[kg]	- - -	2000	2500
zulässige Zugöse permitted drawbar eye		ISO 5692-2 / ISO 8755 / DIN 11026 DIN 74054-1/-2 / DIN 11043		

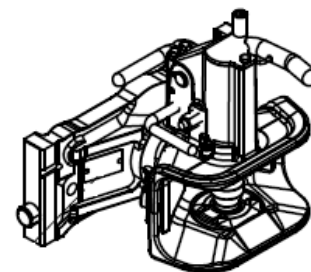
1. Field of application and characteristic values

The automatic trailer coupling with cylindrical (Ø 31.5 mm, version 1) and cambered (Ø 38 mm, version 2) locking pin of type 53300 is designed for the use on agricultural and forestry tractors (categories T and C), trailers (category R) and interchangeable towed equipment (category S). The width of the adapter plate is optionally 311 mm and 330 mm.

The trailer coupling must use with for mounting suitable and according to the characteristic values strength designed bearing devices (installation component, mounting frame with ladder rails).

The bearing devices must be suitable for mounting and marked with the permitted characteristic values. The instructions of the manufacture must be observed.

The automatic trailer coupling may only be used in conjunction with the type approved, permitted and for coupling suitable coupling devices (drawbar eyes) in compliance with the following combinations of characteristic values:

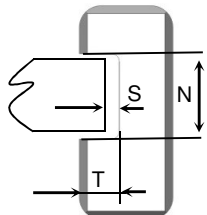


2. Montage

Die Bolzenkupplung darf ausschließlich in Verbindung mit zum Anbau geeigneten weiteren Anhängerböcken (Funktionsmaße siehe Tabelle unten) montiert werden, wobei darauf zu achten ist, dass diese sich innerhalb des Anhängerböckes befindet und sicher verriegelt.

2. Installation

The trailer coupling may only be mounted on for mounting to other approved frames (functional dimensions see table below), at which point it must be ensured that those is within the mounting frame and secure locked.

Funktionsmaß functional dimension	Bezeichnung description	Nennmaß [mm] nominal dimension
	Rastschienenabstand distance between the ladder rail	W 311 / 330
	seitliches Spiel zwischen den Rastschienen S lateral play between the ladder-rails	W + 1,5
	Nutbreite slot width	N 25 (+0,7)
	Nuttiefe slot depth	T 15 (+0,7)
	Ø Verriegelungsbohrung locking hole diameter	26 (+0,2)



Bei Einbau und Betrieb sind die allgemein gültigen Bestimmungen zur Unfallverhütung zu beachten (z.B. BGV D29).

With the installation and operation, the generally applicable regulations for accident prevention must be observed (e.g. BGV D29).

Zur Montage und Höhenverstellung der Bolzenkupplung ist der Betätigungshebel an der Adapterplatte nach oben zu ziehen und nach rechts zu drehen (Ansicht von vorne).

For mounting and height adjustment on the adapter plate of the trailer coupling, the actuating lever must be pulled up and turned to the right (front view).

Beim Verstellen der Bolzenkupplung ist im Hinblick auf die Unfallverhütung darauf zu achten, dass die Durchfallsicherung am Anhängelock vorhanden und wirksam ist.

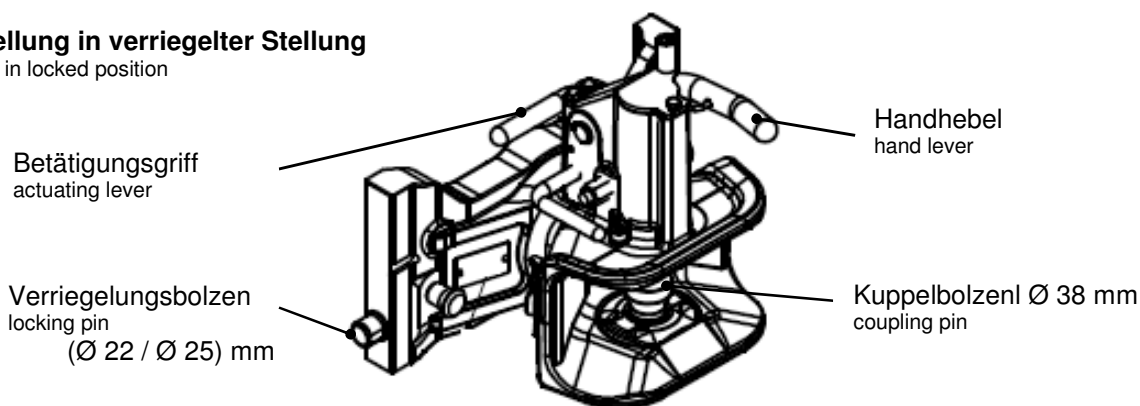
When adjusting the bolt coupling, make sure that the drop protection on the frame exists and is properly working, according to accident prevention.

Nach der Montage bzw. Höhenverstellung der Bolzenkupplung muss sich die Adapterplatte der Bolzenkupplung innerhalb der Rastschienen des Anhängelockes befinden und sicher verriegelt werden. Dabei muss in geschlossener und verriegelter Stellung der Betätigungshebel nach unten geneigt sein, wie in der nachfolgenden Abbildung dargestellt.

After mounting or height adjustment of the coupling, the adapter plate of the bolt coupling must be within the locking rails of the frame and must be securely locked. It has to be ensured that the actuating lever is down in the closed and locked position. Please, see the figure below.

Darstellung in verriegelter Stellung

schema in locked position



3. Betrieb

Beim Betrieb der Bolzenkupplung dürfen die oben genannten Kennwerte nicht überschritten werden. Diese können mit den nachstehenden Formeln überprüft werden.

3. Operation

When using the trailer coupling, the above mentioned characteristic values may not exceed and can be checked with the following formula:

$$D = g \times (T \times R) / (T + R) \quad [kN]$$

T = technisch zulässige Gesamtmasse des Zugfahrzeuges in t
 R = zulässige Anhängelast in t
 D = zulässiger D-Wert in kN
 g = Erdbeschleunigung, angenommen werden 9,81 m/s²

$$R = D \times T / (g \times T - D) \quad [t]$$

T = technically permissible total mass of the tractor [t]
 R = trailer load with the permissible mass [t]
 D = permitted D-value [kN]
 g = acceleration of gravity 9,81 m/s²

Der angegebene D-Wert von 89,3 kN erlaubt, z.B. im Falle der Inanspruchnahme einer Anhängelast von 26 t des Anhängers, einer Inanspruchnahme der Zugmaschine mit einer zulässigen Gesamtmasse von 14 t.

The indicated D-value of 89.3 kN allows, e.g. a trailer usage of a permitted trailer load of 26 tones and linked by truck with a total mass not exceeding 14 tones.

Die Bolzenkupplung darf nur mit bauartgenehmigten Zugösen nach ISO 5692-2, DIN 11026, ISO 8755, DIN 74054-1 /-2 und DIN 11043 gekuppelt werden.

The trailer coupling may be used with drawbar eye according to ISO 5692-2, DIN 11026, ISO 8755, DIN 74054-1 /-2 and DIN 11043.



Die in Kombination mit der Bolzenkupplung verwendbaren mechanischen Verbindungseinrichtungen haben gesonderte Genehmigungen und Kennzeichnungen (Fabrikschilder), welche deren zulässigen

Mechanical coupling devices that can be used in combination with the trailer coupling have separate approvals and markings (type plates), which define their characteristic values. If these markings offer different characteristic values in comparison to the

Kennwerte vorschreiben. Sofern durch diese Kennzeichnungen von der Bolzenkupplung abweichende Kennwerte ausgewiesen werden, sind für den Betrieb einer Kombination **jeweils die kleineren Werte** maßgebend.

trailer coupling, the **lower values are decisive** for the combination of these devices.

Bei horizontaler Stellung von Zugfahrzeug und Anhänger müssen sich die gekuppelte mechanischen Verbindungseinrichtungen (z.B. Zughaken / Zugöse) etwa in waagerechter Lage zur Fahrbahn befinden (Winkelabweichung gegenüber der Horizontalen nach oben und unten maximal 3°), um die betriebsüblichen Schwenkwinkel zwischen den mechanischen Verbindungseinrichtungen nicht zu behindern.

In horizontal position of tractor and trailer, the procured connecting system (e.g. towing hook / drawbar eye) must be level to the roadway (angle deviation compared to the horizontal towards the top and below may not exceed 3 degrees) to ensure that the customary swinging draw bar angle between the procured connecting system is not impeded.

Bedienung

Zum Kuppeln eines Iof-Anhängers ist die Bolzenkupplung zu öffnen. Dazu muss der Betätigungsgriff nach vorne (in Fahrtrichtung) gedrückt werden. In geöffneter Stellung bleibt der Betätigungsgriff in dieser Raststellung.

operation

If coupling with a trailer, the coupling must first be open. For this purpose, the actuating handle must be pushed to the front (in the direction of travel). In the open position the actuating handle will remain in this locked position.

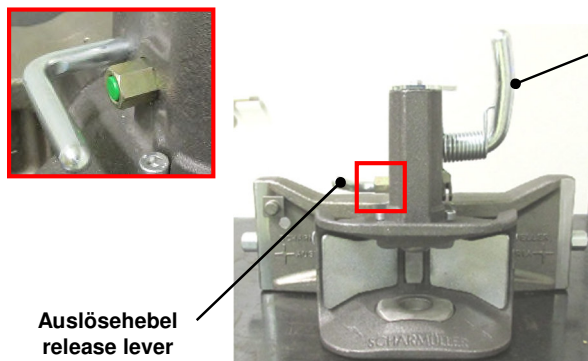
Nach erfolgten Kuppelvorgang (Zugöse bis Anschlag ins Maul der Kupplung eingefahren) schließt und verriegelt der Kuppelbolzen automatisch.

After the coupling process has been completed (drawbar eye retracted in the clevis of the coupling) the coupling pin closes and secures automatically.

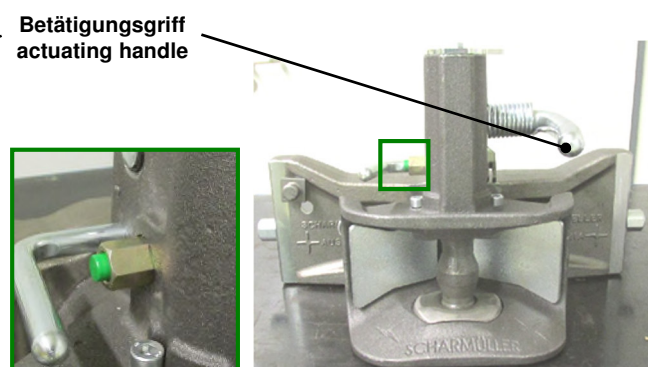
Die geschlossene und verriegelte Stellung wird mit der seitlichen Anzeige (siehe Abbildung unten) angezeigt. Der Anzeigestift (grün wahlweise rot) ist in der verriegelten Stellung von außen sicht- und ertastbar (Stift herausstehend).

The closed position is indicated laterally (see picture below) by a control pin. The control pin (green alternatively red) is visible and can be identified by touch in the locked position from the outside (pin standing out).

offene Position / open position



geschlossene Position / closed position



Zum Schließen der Kupplung ohne Kuppelvorgang ist der Auslösehebel zu betätigen. **Achtung**, Sicherheitsabstand während der Betätigung des Auslösehebels gewähren.

To close the coupling without a coupling process, the release lever must be pressed. **Attention**, keep a safe distance during the operation.

4. Wartung und Verschleiß

Im Rahmen der Fahrzeugwartungen sind die Kontaktflächen im Kuppelpunkt zu schmieren.

4. Maintenance and wear

In the context of (vehicle) maintenance, the contact areas of the coupling point are to be greased.

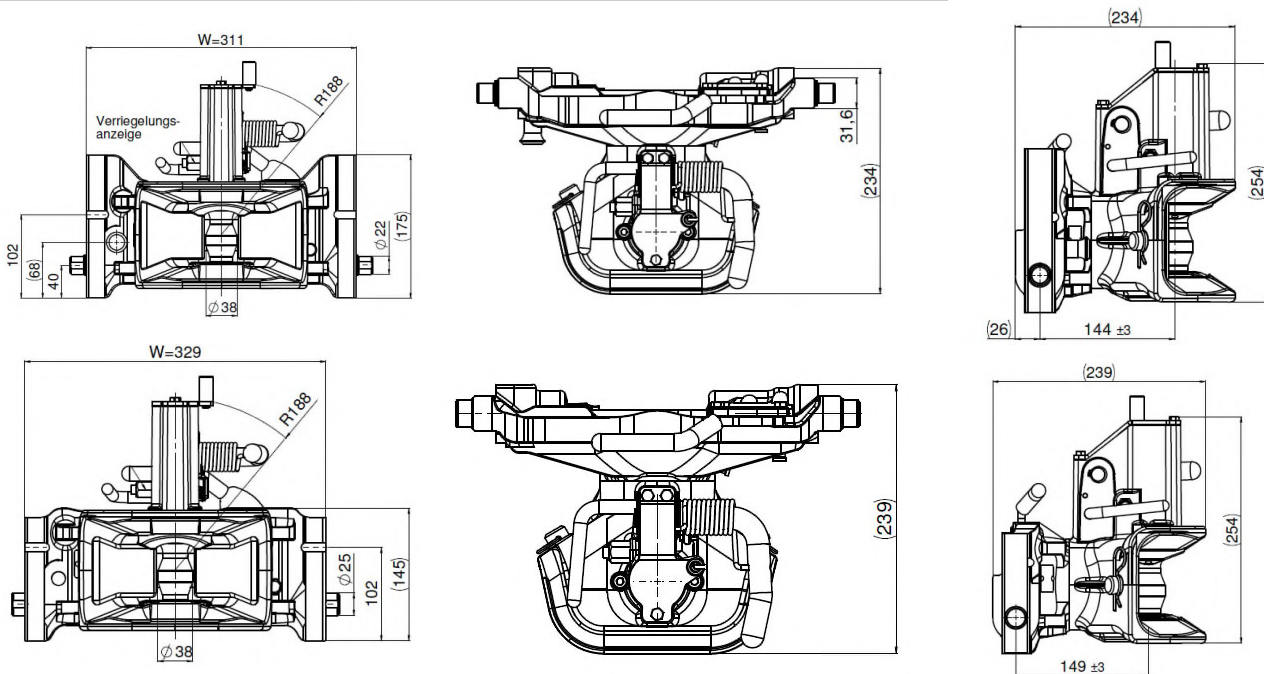
Beim Überschreiten der Verschleißgrenzen (siehe Anlage 1) und/oder Beschädigungen ist der Anhängerbock auszutauschen. Der Austausch ist, soweit der Fahrzeughalter nicht selbst über entsprechende Fachkräfte und die erforderlichen technischen Einrichtungen verfügt, durch eine Fachwerkstatt vornehmen zu lassen.

In case of exceeding the abrasion limits (see appendix 1) or damages, the mounting frame must be replaced. If the vehicle holder itself does not dispose of specialists or has access to the required technical arrangements, the exchange of parts must be carried out in a specialized service center.

Anlage 1 / appendix 1 Verschleißmaße / wear rates 1

Verschleißteil wear part	Bezeichnung description	Nennmaß nominal dimension [mm]	Verschleißmaß wear dimension [mm]
Bohrung hole	Bohrungsdurchmesser hole diameter	Ø 31,7	Ø 32,5
Kuppelbolzen coupling pin	zylindrischer Bolzendurchmesser cylindrical pin diameter	Ø 31,4	Ø 30,7
Kuppelbolzen coupling pin	balliger Bolzendurchmesser cambered pin diameter	Ø 38	Ø 37,3
Verriegelungsbolzen locking pins	Bolzendurchmesser pin diameter	Ø 22 Ø 25	Ø 21,3 Ø 24,3
Adapterplatte adapter plate	Breite der Adapterplatte W adapter plate width W	W	W – 0,7
Adapterplatte adapter plate	Schienendicke rail thickness	25,2	24,5
Adapterplatte - Zugmaul adapter plate – coupling head	Spiel am Zugmaul play on coupling head	-	0,5

Anlage 2 / appendix 2 Montageskizzen / mounting drawings 2



Anlage 3 / appendix 3 Übersicht / overview 3

Artikel-Nr. article no.	Ausführung version	Weite Adapterplatte (mm) width of adapter plate	Ø Verriegelungsbolzen (mm) Ø locking pins
05.3301.221	1	329	25
05.3111.221	1	311	22
05.3303.221	2	329	25
05.3113.221	2	311	22

Notizen / notes

Kontaktadresse / Contact

Scharmüller Gesellschaft m.b.H & Co KG
 Doppelmühle 14
 A 4892 Fornach

Tel.: +43 (0)7682/6346-0
 Fax: +43 (0)7682/6346-50
 Mail: office@scharmueller.at
 Web: www.scharmueller.at

Datum / date: 10.08.2018

Aktenzeichen / file: 53300_VO