

Montage- und Betriebsanleitung für Zugöse Typ 666406

Allgemeine Bauartgenehmigung nach §22a StVZO, Genehmigungszeichen: $\sim\sim\sim$ M 10094

Installation- and operating instructions for drawbar eye type 666406

General type approval according to §22a StVZO, approval mark: $\sim\sim\sim$ M 10094

1. Verwendungsbereich und Kennwerte

Die Zugösen vom Typ 666406 sind für die Verwendung an Starrdeichselanhängern hinter land- oder forstwirtschaftlichen Zugmaschinen nach § 43 Abs. 4 StVZO vorgesehen und für folgende Kennwerte genehmigt:

zulässiger Dc-Wert / <i>permitted Dc-value</i>	[kN]	62,8
zulässige Stützlast S / <i>permitted vertical load at the coupling point S</i>	[kg]	1.000
zulässige Anhängelast / <i>permitted towable mass</i>	[kg]	11.000

Die drehbar gelagerte Zugöse (Typ 666406) mit einem Ösendurchmesser von 50 mm darf nur mit bauartgenehmigten und zum Kuppeln geeigneten Anhängerkupplungen, die nicht drehbar und zur Aufnahme von Zugösen nach ISO 5692-1 geeignet sind und die vorgeschriebenen axialen, vertikalen Schwenkwinkel ($\pm 20^\circ$) und horizontalen Schwenkwinkel ($\pm 60^\circ$) im gekuppelten Zustand gewährleisten, gekuppelt werden.

Bei Verwendung der Zugösen an Starrdeichselanhängern ist ferner zu beachten, dass das Verhältnis von Schwerpunkthöhe h zu wirksamer Deichsellänge l (Abstand von Mitte Kuppelpunkt bis Mitte Achse bzw. Achsaggregat) bei zulässigem Gesamtgewicht des Anhängers nicht mehr als 0,4 betragen darf.

2. Montage

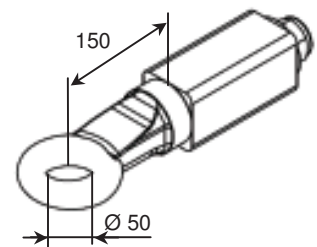
Die Zugöse wird in einem Lagergehäuse ohne Verdrehsicherung entsprechend der unten stehenden Montagezeichnung montiert.

Das Lagergehäuse ist durch den Hersteller der Zugeinrichtung (Zuggabel oder Zugdeichsel) oder durch den Fahrzeugbauer einzuschweißen. Hierfür kann der in der Montagezeichnung beispielhaft dargestellte und für oben genannte Kennwerte festigkeitsmäßig ausgelegte Anschluss verwendet werden.

Machen die jeweiligen Einbau- und Betriebsbedingungen andere Anschlüsse erforderlich, sind diese so auszuführen, dass die auftretenden Beanspruchungen infolge Längs- und Seitenkraft sowie infolge Stützlast sicher übertragen werden können. In diesem Fall ist der Schweißnahtanschluss bei der Abnahme der Zugeinrichtung oder des Fahr-

1. Field of application and characteristic values

Drawbar eyes of type 666406 are designed for the use of rigid drawbar trailers on agricultural and forestry tractors according to fourth sentence of § 43 StVZO and approved for following characteristic values:



The rotating drawbar eye (type 666406) with an eye diameter of 50 mm may only be used in conjunction with type approved, for coupling suitable draw bars, that are not rotating and suited for coupling drawbar eyes according to ISO 5692-1 and that fulfill the required parameters and allow the required horizontal ($\pm 60^\circ$), vertical and axial ($\pm 20^\circ$) pivoting angles.

When using the drawbar eye on rigid drawbar trailers, it is to be mentioned, that the correlation between the height of the centre of gravity and the effective length of the drawbar (distance between centre of coupling and centre of axle or axle unit) with a permitted total mass of the trailer may not exceed 0,4.

2. Installation

The drawbar eye is mounted in a bearing box without a distortion lock according to the drawing below.

The bearing box has to be welded by the manufacturer of the towing device or the vehicle manufacturer. The connection, represented in the mounting example below and with the above mentioned strength related parameters, can be used for this.

If the respective installations or operating conditions require other connections, they must be carried out in such way that occurring stresses, as a result of longitudinal, lateral and vertical loads, can be securely transmitted. In that case, the weld connection has to be reviewed upon acceptance of the drawbar installation or of the vehicle.

As far as for the weld connection vis-à-vis the pa-

zeuges zu überprüfen. Sofern für den Schweißnahtanschluss gegenüber den Kennwerten der Zugöse kleinere Werte ausgewiesen werden, sind diese für den Betrieb einer Kombination maßgebend.

3. Betrieb

Beim Betrieb des Anhängers dürfen die oben genannten Kennwerte nicht überschritten werden. Diese können mit den nachstehenden Formeln überprüft werden.

$$Dc = g \times (T \times C) / (T + C) \quad [kN]$$

T = technisch zulässige Gesamtmasse des Zugfahrzeuges in t
 C = Summe der Achslasten des mit der zulässigen Masse beladenen Zentralachsanhängers in t
 Dc = zulässiger Dc-Wert
 A = zulässige Anhängelast
 g = Erdbeschleunigung, angenommen werden 9,81 m/s²

Der angegebene Dc-Wert von 62,8 kN erlaubt, z.B. im Falle der Inanspruchnahme einer Achslast(en) des Anhängers von 11 t einer Inanspruchnahme der Zugmaschine mit einer zulässigen Gesamtmasse von 15,3 t.

Dc-Werte und Anhängelasten können mit dem Rechenprogrammen unter www.scharmuller.at überprüft werden.

Die in Kombination mit der Zugöse verwendbaren mechanischen Verbindungseinrichtungen haben gesonderte Genehmigungen und Kennzeichnungen (Fabrikschilder), welche deren zulässigen Kennwerte vorschreiben. Sofern durch diese Kennzeichnungen von der Zugöse abweichende Kennwerte ausgewiesen werden, sind für den Betrieb einer Kombination jeweils die kleineren Werte maßgebend.

Bei horizontaler Stellung von Zugfahrzeug und Anhänger müssen sich die gekuppelte mechanischen Verbindungseinrichtungen (z.B. Bolzenkupplung / Zugöse) etwa in waagerechter Lage zur Fahrbahn befinden (Winkelabweichung gegenüber der Horizontalen nach oben und unten maximal 3°), um die betriebsüblichen Schwenkwinkel zwischen den mechanischen Verbindungseinrichtungen nicht zu behindern.

4. Wartung und Verschleiß

Im Rahmen der Fahrzeugwartungen sind die Kontaktflächen im Kuppelpunkt zu schmieren und die Kronenmutter der Zugöse mittels Drehmomentschlüssel auf festen Sitz zu überprüfen (Anziehdrehmoment 150 Nm). Beschädigte, verformte oder verschlissene Zugösen sind zu erneuern.

Der zulässige Verschleiß am Ringquerschnitt der Zugöse beträgt 2,5 mm. Beim Überschreiten der

parameters of the drawbar smaller values are shown, these are decisive for the operation of a combination.

3. Operation

When using the trailer, the above mentioned characteristic values may not exceed and can be checked with the following formula:

$$A = Dc \times G_K / (g \times G_K - Dc) \quad [t]$$

T = technically permissible total mass of the tractor [t]
 C = sum of the axle loads of the rigid draw bar trailer loaded with the permissible mass [t]
 Dc = permitted Dc-value
 A = permitted towable mass
 g = acceleration of gravity 9,81 m/s²

The indicated Dc-value of 62,8 kN allows, e.g. a trailer usage of a permitted axle load of 11 tonnes and linked by truck with a total mass not exceeding 15,3 tonnes.

Dc-values and towable mass can also be checked with the online program on www.scharmuller.at.

Mechanical coupling devices that can be used in combination with the drawbar eye have separate approvals and markings (type plates), which define their characteristic values. If these markings show different characteristic values in comparison to the drawbar eye, the smaller values are decisive for the combination of these devices.

In the horizontal position of tractor and trailer, the procured connecting system must be level to the roadway (angle deviation compared to the horizontal towards the top and below may not exceed 3 degrees) to ensure that the customary swinging draw bar angle between the procured connecting system is not impeded.

4. Maintenance and wear

In the context of (vehicle) maintenance, the contact areas of the drawbar eye are to be greased and the tightness of the castle nuts of the drawbar eye checked with a torque wrench (150 Nm). Damaged drawbar eyes must be replaced with new drawbar eyes.

The allowable abrasion at the nominal diameter of the drawbar eye may be 2,5 mm. In case of exceeding the abrasion limits or damages, the draw-

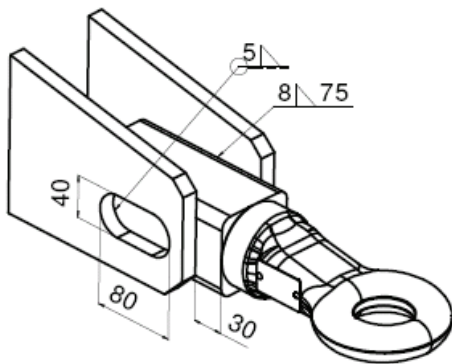
Verschleißgrenzen sind die verschlissenen Teile auszutauschen.

Der Austausch ist, soweit der Fahrzeughalter nicht selbst über entsprechende Fachkräfte und die erforderlichen technischen Einrichtungen verfügt, durch eine Fachwerkstatt vornehmen zu lassen.

bar eye must be replaced.

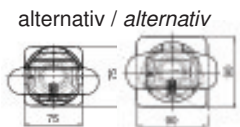
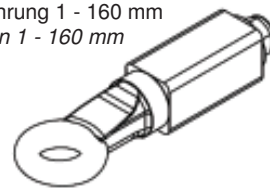
If the vehicle holder itself does not dispose of specialists or has access to the required technical arrangements, the exchange of parts must be carried out in a specialized service centre.

Montageskizze / mounting drawing

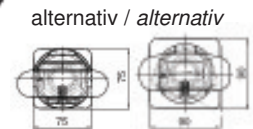
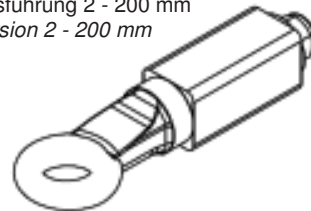


Montagebeispiel mit festigkeitsmäßig ausgelegten Schweißanschluss / mounting example with in terms of strength designed welded connection

Ausführung 1 - 160 mm
version 1 - 160 mm



Ausführung 2 - 200 mm
version 2 - 200 mm



Datum / date: 14.11.2012

Aktenzeichen / File: 666406 (ABG)